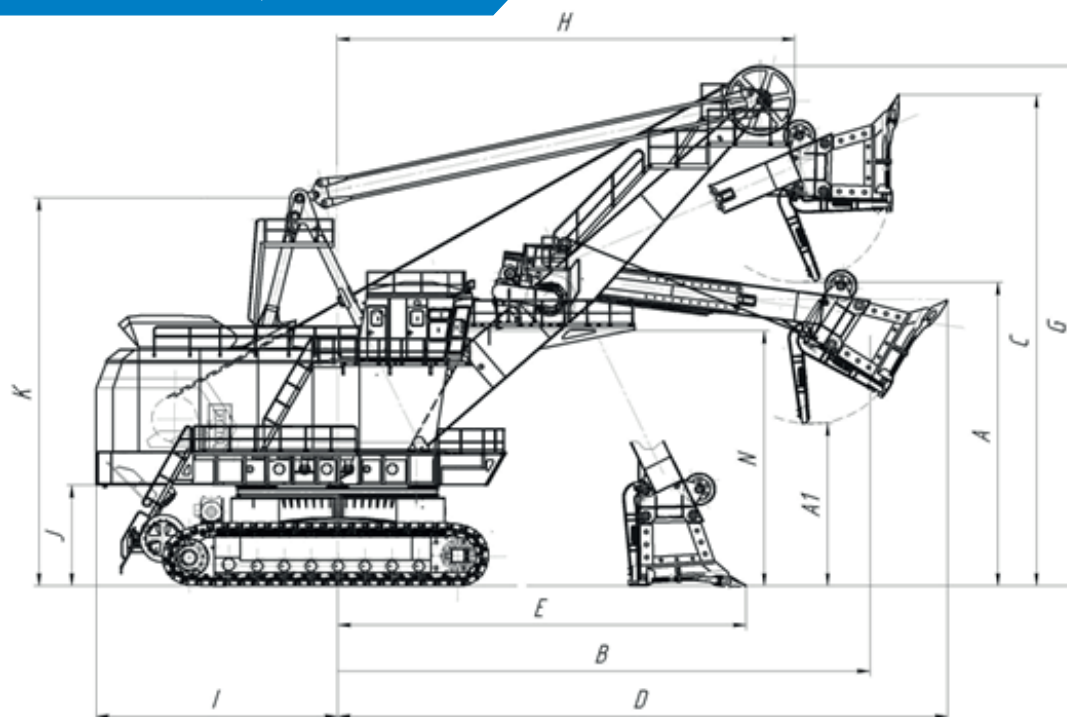




# ЭКГ-32Р/35К

Экскаватор карьерный гусеничный



## Рабочие параметры

Параметры	ЭКГ-32Р	ЭКГ-35К
Вместимость основного ковша, м <sup>3</sup>	35	35
Диапазон вместимости сменных ковшей, м <sup>3</sup>	20-50	20-50
Полезная нагрузка в ковше, т	63	63
Усилие на блоке ковша наибольшее, т	240	240
Усилие напорное наибольшее, т	100	100
Продолжительность цикла, с	30	30
Высота копания наибольшая, м	C	18,3
Радиус копания наибольший, м	D	24,0
Радиус копания на уровне стояния, м	E	16,1
Радиус разгрузки наибольший, м	B	21,0
Высота разгрузки наибольшая, м	A	11,0
Высота разгрузки при наибольшем радиусе разгрузки, м	A1	6,5

## Массогабаритные характеристики

Масса экскаватора рабочая, т		1050	1030	
В том числе масса противовеса, т		100	120	
Удельное давление на грунт, МПа		0,233	0,233	
Высота экскаватора, м	– по головным блокам	G	20,46	20,20
	– по двуногой стойке	K	15,5	15,5
Габаритный радиус, м	– по головным блокам	H	20,46	20,20
	– по поворотной платформе	I	10,06	10
Зазор под поворотной платформой	J	3,98	3,98	
Габаритная ширина	L	11,53	11,53	
Дорожный просвет	M	0,835	0,835	
Уровень глаз оператора	N	10,1	10,1	

Указанные характеристики являются базовыми и могут быть изменены.

**Рабочее оборудование**

Тип напорного механизма	Реечный	Канатный
Исполнение рукояти	Однобалочная	Однобалочная
Исполнение стрелы	Двухбалочная	Двухбалочная
Диаметр головных блоков, м	2,5	2,5

**Электрооборудование**

Тип электропривода	ПЧ-АД, переменного тока
Напряжение, кВ	6,0
Мощность сетевого трансформатора, кВА	2000
Питающий кабель (поставляется заказчиком), длина, м/диаметр, мм	500/66,5

**Электродвигатели главных приводов**

Привод	Мощность, кВт	Частота вращения, об/мин	Количество, единиц
Подъема	850	1000	2
Напора (для ЭКГ-35К)	200	1000	2
Поворота	450	1000	2
Хода	400	1000	2

**Редукторная группа**

Редуктор	Конструкция	Количество, единиц
- хода	Планетарный с бортовой передачей	2
- подъёма	Планетарно-рядный	1
- напора (для ЭКГ-35К)	Рядно-планетарный	2 (1)
- поворота	Планетарный	2

**Опорно-поворотное устройство**

Конструкция	Роликовый с коническими роликами на наилотроновых втулках	
Зубчатый венец	- наружный диаметр, мм	5310,36
	- число зубьев/модуль	144/36

**Механизм хода**

Конструкция	Малоопорный гусеничный ход закрытого типа	
Габаритная длина, м	12,315	
Габаритная ширина, м	10,0	
Гусеничная цепь	- ширина, м	1,8/2,0
	- число траков	49
	- шаг цепи, мм	8,2
Шаг гусеничной цепи, мм	550	
Скорость передвижения, км/ч	0,88	

**Канаты и ванты**

Узлы	Количество, единиц	Диаметр, мм	Длина, м
Подъем	2	64,0	120,5
Подвеска стрелы	4	95,0	16,98
Открывание днища ковша	1	37,0	15

**Фильтровентиляционная установка**

Конструкция	3 фильтро-вентиляционных модуля		
Расход воздуха	56 000м <sup>3</sup> /час x 3		