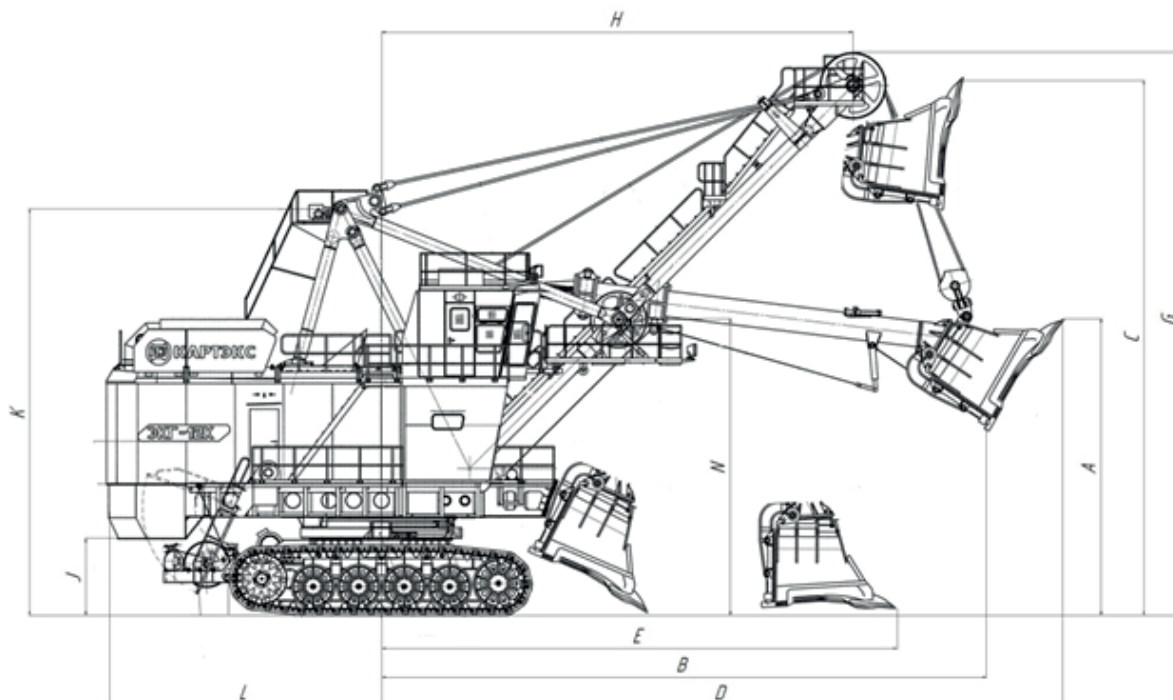




ЭКГ-12К

Экскаватор карьерный гусеничный



Рабочие параметры

Параметры	Модификации		
	ЭКГ-12К	ЭКГ-10УС	ЭКГ-6,3У
Вместимость основного ковша, м ³	12	10	6,3
Диапазон вместимости сменных ковшей, м ³	6,3-16		
Полезная нагрузка в ковше, т	24	20	13
Усилие на блоке ковша наибольшее, т	120	100	80
Усилие напорное наибольшее, т	50	50	50
Продолжительность цикла, с	26	28	30
Высота копания наибольшая, м	C	15	17,5
Радиус копания наибольший, м	D	18,6	19,8
Радиус копания на уровне стояния, м	E	12,6	13,5
Радиус разгрузки наибольший, м	B	16,5	18
Высота разгрузки наибольшая, м	A	9	12,5

Массогабаритные характеристики

Масса экскаватора рабочая, т		420	420	420
В том числе масса противовеса, т		45	55	55
Удельное давление на грунт, МПа		0,225	0,235	0,235
Высота экскаватора	– по головным блокам	G	15,4	
	– по двуногой стойке	K	11,2	11,2
Габаритный радиус	– по головным блокам	H	13,8	
	– по поворотной платформе	I	7,9	7,9
Зазор под поворотной платформой	J	2,2	2,2	2,2
Габаритная ширина	L	9,0	9,0	9,0
Дорожный просвет	M	0,65	0,65	0,65
Уровень глаз оператора	N	10,0	10,0	10,0

Указанные характеристики являются базовыми и могут быть изменены.

Рабочее оборудование

Тип напорного механизма	Канатный
Исполнение рукояти	Однобалочная
Исполнение стрелы	Двухбалочная

Электрооборудование

Тип электропривода	Тиристорный преобразователь-Двигатель
Напряжение, кВ	6,0
Мощность сетевого трансформатора, кВА	1000

Электродвигатели главных приводов

Привод	Мощность, кВт	Частота вращения, об/мин	Количество, единиц
Подъема	350	900	2
Напора	200	750	1
Поворота	200	750	2
Хода	90	750	2

Редукторная группа

Редуктор	Конструкция	Количество, единиц
-хода	Комбинированный трехступенчатый рядно-планетарный	2
-подъёма	Комбинированный двухступенчатый рядно-планетарный	1
-напора	Комбинированный трехступенчатый рядно-планетарный	1
-поворота	Двухступенчатый планетарный	2

Поворотная платформа

Длина поворотной платформы, м	14,0
Ширина поворотной платформы, м	7,5

Опорно-поворотное устройство

Конструкция	ОПУ с цилиндрическими катками
Зубчатый венец - диаметр, мм	4320
- число зубьев/модуль	144/30

Механизм хода

Конструкция	Двухгусеничный
Габаритная длина, м	8,25
Габаритная ширина, м	6,98
Колея, м	5,58
Гусеничная цепь - ширина, м	1,4
- число траков	37
- шаг цепи, мм	470
Скорость передвижения, км/ч	0,8

Канаты и ванты

Узлы	Кол-во, единиц	Диаметр, мм			Длина, м		
		ЭКГ-12К	ЭКГ-10УС	ЭКГ-6,3У	ЭКГ-12К	ЭКГ-10УС	ЭКГ-6,3У
Подъем	2	57	52	52	82	93	105
Напор	1	52	52	52	40	45	49
Возврат	1	52	52	52	40	45	49
Подвеска стрелы	4	65	65	65	12,2	14,07	
Открытие днища ковша	1	13	13	13	18	20	30